

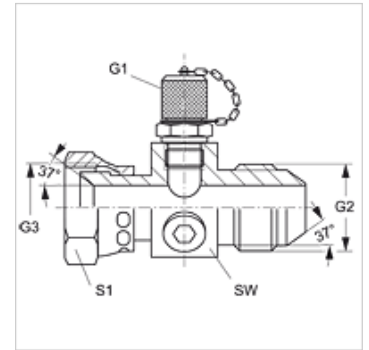
HFM T AJ HJ

Raccord de mesure, série M16 x 2

HANSA FLEX

Caractéristiques

Raccord 1	Raccord de mesure M 16 x 2
Raccord 2	filetage femelle UN/UNF
Étanchéité 2	Cône intérieur 74°
Raccord 3	Filet extérieur UN/UNF
Étanchéité 3	Cône extérieur 74°
Construction	Adaptateur pour raccord de contrôle
Conception	Forme T
Fourniture	avec couvercle
Température min.	-20 °C
Température max.	100 °C
Matériau	Acier
Traitement de surface	revêtement galvanisé



Article

Désignation	G1	G2 + G3	Pression de service max. (bar)	SW (mm)	S1
HFM T AJ 05 HJ	M 16 x 2	1/2" -20 UNF	420	36	17
HFM T AJ 06 HJ	M 16 x 2	9/16" -18 UNF	350	36	19
HFM T AJ 08 HJ	M 16 x 2	3/4" -16 UNF	350	36	22
HFM T AJ 10 HJ	M 16 x 2	7/8" -14 UNF	350	36	27
HFM T AJ 12 HJ	M 16 x 2	1 1/16" -12 UN	350	41	32
HFM T AJ 16 HJ	M 16 x 2	1 5/16" -12 UN	250	46	38

Pièces de rechange

HFM VK	Couvercle
--------	-----------