

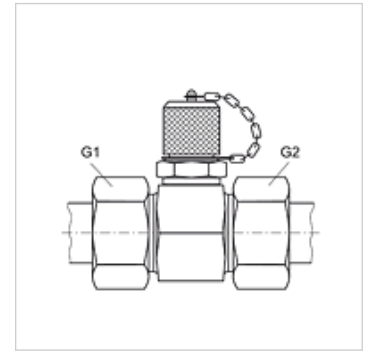
HFM T HL 16 / HFM T HS 16

Raccord de mesure, série M16 x 1,5

HANSA FLEX

Caractéristiques

| | |
|-----------------------|---------------------------------|
| Raccord 1 + 2 | filet ext. métrique cylindrique |
| Étanchéité 1 + 2 | Cône intérieur 24° |
| Raccord 3 | Raccord de mesure M 16 x 1,5 |
| Conception | Forme T |
| Norme | DIN 2353 ISO 8434-1 |
| Fourniture | avec couvercle |
| Température min. | -20 °C |
| Température max. | 100 °C |
| Matériau | Acier |
| Traitement de surface | revêtement galvanisé |



Remarque

Veillez vous reporter aux caractéristiques techniques des raccords pour tubes pour de plus amples informations sur le montage, les pressions et températures de service autorisées.

Article

| Désignation | Série | Ø ext. du tube (mm) | G1 + G2 | Pression de service max. (bar) |
|----------------|-------|---------------------|------------|--------------------------------|
| HFM T HL 04-16 | L | 6 | M 12 x 1,5 | 315 |
| HFM T HL 06-16 | L | 8 | M 14 x 1,5 | 315 |
| HFM T HL 08-16 | L | 10 | M 16 x 1,5 | 315 |
| HFM T HL 10-16 | L | 12 | M 18 x 1,5 | 315 |
| HFM T HL 13-16 | L | 15 | M 22 x 1,5 | 315 |
| HFM T HL 16-16 | L | 18 | M 26 x 1,5 | 315 |
| HFM T HL 20-16 | L | 22 | M 30 x 2 | 160 |
| HFM T HL 25-16 | L | 28 | M 36 x 2 | 160 |
| HFM T HL 32-16 | L | 35 | M 45 x 2 | 160 |
| HFM T HL 40-16 | L | 42 | M 52 x 2 | 160 |
| HFM T HS 03-16 | S | 6 | M 14 x 1,5 | 630 |
| HFM T HS 04-16 | S | 8 | M 16 x 1,5 | 630 |
| HFM T HS 06-16 | S | 10 | M 18 x 1,5 | 630 |
| HFM T HS 08-16 | S | 12 | M 20 x 1,5 | 630 |
| HFM T HS 10-16 | S | 14 | M 22 x 1,5 | 630 |
| HFM T HS 13-16 | S | 16 | M 24 x 1,5 | 400 |
| HFM T HS 16-16 | S | 20 | M 30 x 2 | 400 |
| HFM T HS 20-16 | S | 25 | M 36 x 2 | 400 |
| HFM T HS 25-16 | S | 30 | M 42 x 2 | 400 |
| HFM T HS 32-16 | S | 38 | M 52 x 2 | 315 |

Série : LL = très léger L = léger S = lourd

Pièces de rechange

HFM VK Couvercle