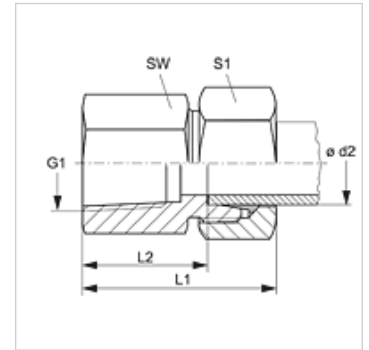


Caractéristiques

Raccord 1	filet intérieur NPT
Étanchéité 1	Bague carrée d'étanchéité
Raccord 2	filet ext. métrique cylindrique
Étanchéité 2	Cône intérieur 24°
Construction	Raccord pour manomètre
Fourniture	avec bague carrée d'étanchéité
Matériau	Acier inoxydable



Article

Désignation	Série	Ø d2 (mm)	Pression de service en bar	G1	i (mm)	L1 (mm)	L2 (mm)	SW (mm)	S1
MVN NW 04 HL VA	L	6	PN 315	1/4" -18 NPT	16,4	38	23,5	19	14
MVN NW 04 HL 1/2 VA	L	6	PN 315	1/2" -14 NPT	22,6	46	31,0	27	14
MVN NW 06 HL VA	L	8	PN 315	1/4" -18 NPT	16,4	38	23,5	19	17
MVN NW 06 HL 1/2 VA	L	8	PN 315	1/2" -14 NPT	22,6	46	31,0	27	17
MVN NW 08 HL VA	L	10	PN 315	1/4" -18 NPT	16,4	39	24,0	19	19
MVN NW 08 HL 1/2 VA	L	10	PN 315	1/2" -14 NPT	22,6	47	32,0	27	19
MVN NW 10 HL VA	L	12	PN 315	1/4" -18 NPT	16,4	39	31,0	19	22
MVN NW 10 HL 1/2 VA	L	12	PN 315	1/2" -14 NPT	22,6	47	32,0	27	22
MVN NW 03 HS VA	S	6	PN 630	1/2" -14 NPT	22,6	48	33,0	27	17
MVN NW 04 HS VA	S	8	PN 630	1/2" -14 NPT	22,6	48	33,0	27	19
MVN NW 06 HS VA	S	10	PN 630	1/2" -14 NPT	22,6	49	32,5	27	22
MVN NW 08 HS VA	S	12	PN 630	1/2" -14 NPT	22,6	49	32,5	27	24

Série : LL = très léger L = léger S = lourd – PN = Pression nominale PB = Pression de service max. – Ø = Diamètre extérieur du tube

Gamme de produits

XMVN VA Raccord de manomètre, Manchon (sans écrou-raccord et sans bague coupante)

Pièces de rechange

DKI VA Bague carrée d'étanchéité pour filetage intérieur