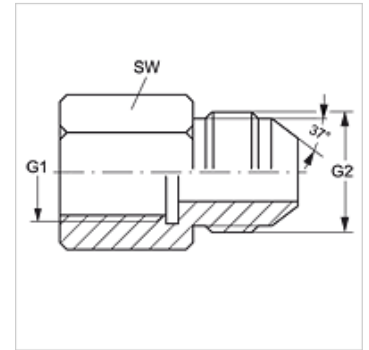


MVR HJ

Manchon de raccord de manomètre

Caractéristiques

Raccord 1	filet int. BSP cylindrique
Étanchéité 1	Bague carrée d'étanchéité
Raccord 2	filet extérieur UN/UNF
Étanchéité 2	Cône extérieur 74°
Construction	Manchon de raccord de manomètre
Fourniture	avec bague carrée d'étanchéité
Matériau	Acier
Traitement de surface	revêtement galvanisé



Article

Désignation	Pression de service max. (bar)	G1	G2	SW (mm)
MVR 04 HJ	350	G 1/4" -19	7/16" -20 UNF	17
MVR 04 HJ 05	350	G 1/4" -19	1/2" -20 UNF	27
MVR 04 HJ 06	350	G 1/4" -19	9/16" -18 UNF	17
MVR 04 HJ 08	400	G 1/4" -19	3/4" -16 UNF	19
MVR 08 HJ 04	315	G 1/2" -14	7/16" -20 UNF	27
MVR 08 HJ 05	315	G 1/2" -14	1/2" -20 UNF	27
MVR 08 HJ 06	315	G 1/2" -14	9/16" -18 UNF	27
MVR 08 HJ	315	G 1/2" -14	3/4" -16 UNF	27
MVR 08 HJ 10	200	G 1/2" -14	7/8" -14 UNF	29
MVR 08 HJ 12	200	G 1/2" -14	1 1/16" -12 UN	35

Pièces de rechange

DKI	Bague carrée d'étanchéité pour filetage intérieur
-----	---------------------------------------------------