

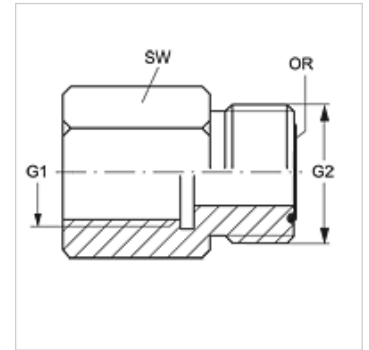
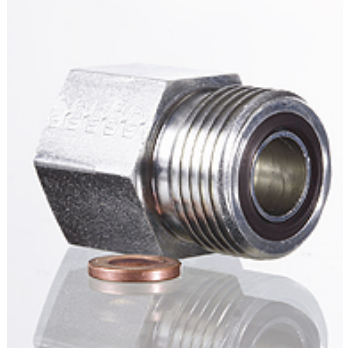
MVR HJOF

Manchon de raccord de manomètre

HANSA FLEX

Caractéristiques

Raccord 1	filet int. BSP cylindrique
Étanchéité 1	Étanchéité par bague en cuivre
Raccord 2	filet extérieur ORFS
Étanchéité 2	à garniture plate avec joint torique
Construction	Manchon de raccord de manomètre
Fourniture	avec bague en cuivre
Matériau	Acier
Traitement de surface	revêtement galvanisé



Article

Désignation	Pression de service max. (bar)	G1	G2	SW (mm)	Joint torique
MVR 04 HJOF	400	G 1/4" -19	9/16" -18 UNF	17	7,65 x 1,78
MVR 04 HJOF 06	400	G 1/4" -19	11/16" -16 UN	19	9,25 x 1,78
MVR 04 HJOF 08	280	G 1/4" -19	13/16" -16 UN	22	12,42 x 1,78