

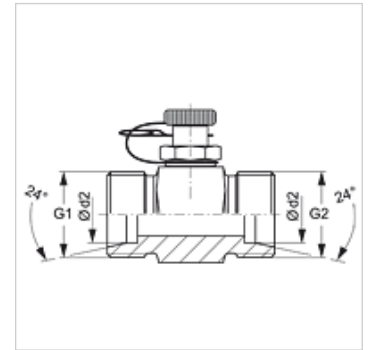
# XHFM T HL S / XHFM T HS S

Raccord de mesure, série à enficher

**HANSA FLEX**

## Caractéristiques

Raccord 1 + 2	filet ext. métrique cylindrique
Étanchéité 1 + 2	Cône intérieur 24°
Raccord 3	Raccord embrochable pour instruments de mesure
Conception	Forme T
Norme	DIN 2353 ISO 8434-1
Fourniture	Manchon (sans écrou-raccord et sans bague coupante)
Température min.	-20 °C
Température max.	100 °C
Matériau	Acier
Traitement de surface	revêtement galvanisé



## Remarque

Veillez vous reporter aux caractéristiques techniques des raccords pour tubes pour de plus amples informations sur le montage, les pressions et températures de service autorisées.

## Article

Désignation	Série	Ø d2 (mm)	G1 + G2	Pression de service max. (bar)
XHFM T HL 04 S	L	6	M 12 x 1,5	315
XHFM T HL 06 S	L	8	M 14 x 1,5	315
XHFM T HL 08 S	L	10	M 16 x 1,5	315
XHFM T HL 10 S	L	12	M 18 x 1,5	315
XHFM T HL 13 S	L	15	M 22 x 1,5	315
XHFM T HL 16 S	L	18	M 26 x 1,5	315
XHFM T HL 20 S	L	22	M 30 x 2	160
XHFM T HS 03 S	S	6	M 14 x 1,5	400
XHFM T HS 04 S	S	8	M 16 x 1,5	400
XHFM T HS 06 S	S	10	M 18 x 1,5	400
XHFM T HS 08 S	S	12	M 20 x 1,5	400
XHFM T HS 10 S	S	14	M 22 x 1,5	400
XHFM T HS 13 S	S	16	M 24 x 1,5	400
XHFM T HS 16 S	S	20	M 30 x 2	400

Série : LL = très léger L = léger S = lourd - Ø d2 = diamètre extérieur du tube

## Gamme de produits

HFM T HL S / HFM T HS S Raccord de mesure, série à enficher, avec fiche de fermeture et goupille de fixation

## Pièces de rechange

HFM ST Accouplement à fiches de fermeture DN 2