

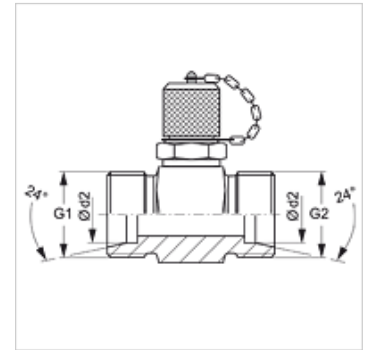
XHFM T HL VA / XHFM T HS VA

Raccord de mesure, série M16 x 2

HANSA FLEX

Caractéristiques

Raccord 1 + 2	filet ext. métrique cylindrique
Étanchéité 1 + 2	Cône intérieur 24°
Raccord 3	Raccord de mesure M 16 x 2
Conception	Forme T
Norme	DIN 2353 ISO 8434-1
Fourniture	Manchon (sans écrou-raccord et sans bague coupante)
Température min.	-20 °C
Température max.	100 °C
Matériau	Acier inoxydable



Remarque

Veillez vous reporter aux caractéristiques techniques des raccords pour tubes pour de plus amples informations sur le montage, les pressions et températures de service autorisées.

Article

Désignation	Série	Ø d2 (mm)	G1 + G2	Pression de service max. (bar)
XHFM T HL 04 VA	L	6	M 12 x 1,5	315
XHFM T HL 06 VA	L	8	M 14 x 1,5	315
XHFM T HL 08 VA	L	10	M 16 x 1,5	315
XHFM T HL 10 VA	L	12	M 18 x 1,5	315
XHFM T HL 13 VA	L	15	M 22 x 1,5	315
XHFM T HL 16 VA	L	18	M 26 x 1,5	315
XHFM T HL 20 VA	L	22	M 30 x 2	160
XHFM T HL 25 VA	L	28	M 36 x 2	160
XHFM T HL 32 VA	L	35	M 45 x 2	160
XHFM T HL 40 VA	L	42	M 52 x 2	160
XHFM T HS 03 VA	S	6	M 14 x 1,5	630
XHFM T HS 04 VA	S	8	M 16 x 1,5	630
XHFM T HS 06 VA	S	10	M 18 x 1,5	630
XHFM T HS 08 VA	S	12	M 20 x 1,5	630
XHFM T HS 10 VA	S	14	M 22 x 1,5	630
XHFM T HS 13 VA	S	16	M 24 x 1,5	400
XHFM T HS 16 VA	S	20	M 30 x 2	400
XHFM T HS 20 VA	S	25	M 36 x 2	400
XHFM T HS 25 VA	S	30	M 42 x 2	400
XHFM T HS 32 VA	S	38	M 52 x 2	315

Série : LL = très léger L = léger S = lourd - Ø d2 = diamètre extérieur du tube

Gamme de produits

XHFM T HL / XHFM T HS	Raccord de mesure, série M16 x 2, Acier
HFM T HL / HFM T HS	Raccord de mesure, série M16 x 2, Acier