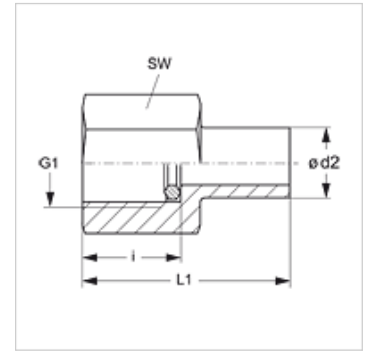
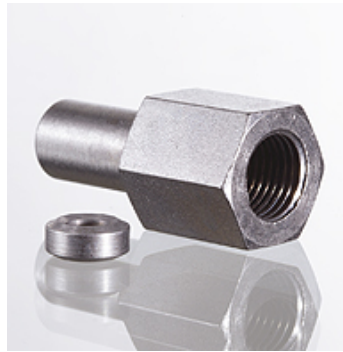


### Caractéristiques

|                              |  |
|------------------------------|--|
| <b>Raccord 1</b>             | filet int. BSP cylindrique   |
| <b>Étanchéité 1</b>          | Bague carrée d'étanchéité  |
| <b>Raccord 2</b>             | tubulure non prémontée   |
| <b>Étanchéité 2</b>          | Tubulure avec bague coupante   |
| <b>Construction</b>          | Raccord de manomètre   |
| <b>Fourniture</b>            | avec bague carrée d'étanchéité (manchon sans écrou-raccord et sans bague coupante) |
| <b>Matériau</b>              | Acier  |
| <b>Traitement de surface</b> | revêtement galvanisé   |



### Remarque

Veillez vous reporter aux caractéristiques techniques des raccords pour tubes pour de plus amples informations sur le montage, les pressions et températures de service autorisées.

### Article

| Désignation  | Série | Ø d2 (mm) | Pression de service en bar | G1         | i (mm) | L1 (mm) | SW (mm) |
|--------------|-------|-----------|----------------------------|------------|--------|---------|---------|
| XMVE NW 04 L | L     | 6         | PN 400                     | G 1/4" -19 | 14,5   | 38,0    | 19      |
| XMVE NW 06 L | L     | 8         | PN 400                     | G 1/4" -19 | 14,5   | 38,0    | 19      |
| XMVE NW 08 L | L     | 10        | PN 400                     | G 1/4" -19 | 14,5   | 39,5    | 19      |
| XMVE NW 10 L | L     | 12        | PN 400                     | G 1/4" -19 | 14,5   | 40,5    | 19      |
| XMVE NW 03 S | S     | 6         | PN 630                     | G 1/2" -14 | 20,0   | 45,0    | 27      |
| XMVE NW 04 S | S     | 8         | PN 630                     | G 1/2" -14 | 20,0   | 45,0    | 27      |
| XMVE NW 06 S | S     | 10        | PN 630                     | G 1/2" -14 | 20,0   | 47,0    | 27      |
| XMVE NW 08 S | S     | 12        | PN 630                     | G 1/2" -14 | 20,0   | 47,5    | 27      |

Série : LL = très léger L = léger S = lourd – PN = Pression nominale PB = Pression de service max. – Ø = Diamètre extérieur du tube

### Gamme de produits

|         |  |
|---------|--|
| XMVE VA | Raccord de manomètre, Acier inoxydable |
| MVE     | Raccord de manomètre, Acier            |

### Pièces de rechange

|     |   |
|-----|---|
| DKI | Bague carrée d'étanchéité pour filetage intérieur |
|-----|---|