

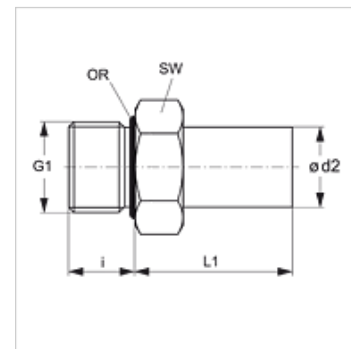
JG 05 (zyl.)

Manchon fileté

HANSA FLEX

Caractéristiques

| | |
|------------------------------|--|
| Domaine d'utilisation | Applications pneumatique, sous vide et alimentaire |
| Raccord 1 | Filetage extérieur BSP cylindrique |
| Étanchéité 1 | joint torique étanche sur manchon fileté |
| Raccord 2 | tubulures |
| Conception | droit |
| Construction | Manchon fileté |
| Couleur | noir |
| Médiums | Air Fluides de process Gaz inertes comme N ₂ /CO ₂ |
| Matériau | Corps en polymère acétal ; joint torique en nitrile |



Article

| Désignation | Ø d2 (mm) | G1 | i (mm) | L1 (mm) | SW (mm) |
|---------------|-----------|------------|--------|---------|---------|
| JG 05 04 11 E | 4 | G 1/8" -28 | 5,5 | 20 | 14 |
| JG 05 04 12 E | 4 | G 1/4" -19 | 8,0 | 21 | 17 |
| JG 05 05 11 E | 5 | G 1/8" -28 | 5,5 | 20 | 14 |
| JG 05 05 12 E | 5 | G 1/4" -19 | 8,0 | 21 | 17 |
| JG 05 06 11 E | 6 | G 1/8" -28 | 5,5 | 22 | 15 |
| JG 05 06 12 E | 6 | G 1/4" -19 | 8,0 | 22 | 17 |
| JG 05 08 11 E | 8 | G 1/8" -28 | 5,5 | 23 | 17 |
| JG 05 08 12 E | 8 | G 1/4" -19 | 8,0 | 23 | 17 |
| JG 05 08 13 E | 8 | G 3/8" -19 | 9,5 | 23 | 22 |
| JG 05 10 12 E | 10 | G 1/4" -19 | 8,0 | 26 | 20 |
| JG 05 10 13 E | 10 | G 3/8" -19 | 9,5 | 26 | 22 |
| JG 05 10 14 E | 10 | G 1/2" -14 | 12,5 | 26 | 27 |
| JG 05 12 13 E | 12 | G 3/8" -19 | 9,5 | 31 | 24 |
| JG 05 12 14 E | 12 | G 1/2" -14 | 12,5 | 31 | 27 |
| JG 05 15 13 E | 15 | G 3/8" -19 | 11,5 | 43 | 22 |
| JG 05 15 14 E | 15 | G 1/2" -14 | 14,5 | 43 | 27 |
| JG 05 18 14 E | 18 | G 1/2" -14 | 14,5 | 50 | 27 |
| JG 05 22 14 E | 22 | G 1/2" -14 | 14,5 | 60 | 27 |
| JG 05 22 16 E | 22 | G 3/4" -14 | 17,0 | 52 | 37 |

Gamme de produits

JG 05 N Manchon fileté, Laiton