

JG 05 N

Manchon fileté

Caractéristiques

Domaine d'utilisation Applications pneumatique, sous vide et alimentaire

Raccord 1 Filetage extérieur BSP cylindrique

Étanchéité 1 sans étanchéité de filetage

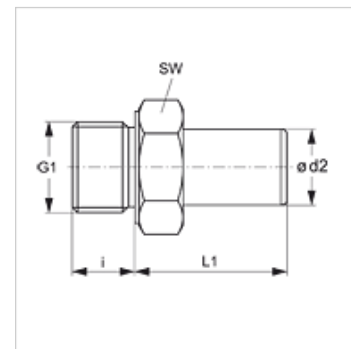
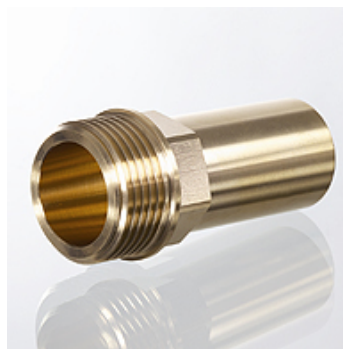
Raccord 2 tubulures

Conception droit

Construction Manchon fileté

Médiums Air
Fluides de process
Gaz inertes comme N₂/CO₂

Matériau Laiton



Article

Désignation	Ø d2 (mm)	G1	i (mm)	L1 (mm)	SW (mm)
JG 05 28 18 N	28	G 1" -11	14	65	36