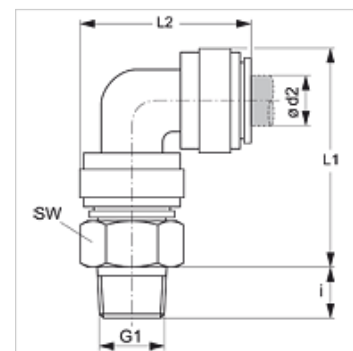


# JG 09 (keg.)

## Raccord fileté, coude 90°

### Caractéristiques

<b>Domaine d'utilisation</b>	Applications pneumatique, sous vide et alimentaire
<b>Raccord 1</b>	filet ext. BSPT conique
<b>Étanchéité 1</b>	à étanchéité par filetage
<b>Raccord 2</b>	manchon enfichable
<b>Conception</b>	Coude 90°
<b>Construction</b>	Raccord fileté
<b>Couleur</b>	noir
<b>Médiums</b>	Air Fluides de process Gaz inertes comme N <sub>2</sub> /CO <sub>2</sub>
<b>Matériau</b>	Corps en polymère acétal ; joint torique en nitrile



### Article

Désignation	Ø d2 (mm)	G1	i (mm)	L1 (mm)	L2 (mm)	SW (mm)
JG 09 04 01 E	4	R 1/8" K	10	29	24	15
JG 09 04 02 E	4	R 1/4" K	11	29	24	17
JG 09 05 01 E	5	R 1/8" K	10	29	24	15
JG 09 05 02 E	5	R 1/4" K	11	29	24	17
JG 09 06 01 E	6	R 1/8" K	10	32	27	17
JG 09 06 02 E	6	R 1/4" K	11	32	27	17
JG 09 08 01 E	8	R 1/8" K	10	35	30	17
JG 09 08 02 E	8	R 1/4" K	11	35	30	17
JG 09 08 03 E	8	R 3/8" K	13	35	30	20
JG 09 10 02 E	10	R 1/4" K	11	40	35	20
JG 09 10 03 E	10	R 3/8" K	13	40	35	20
JG 09 10 04 E	10	R 1/2" K	16	40	35	22
JG 09 12 03 E	12	R 3/8" K	13	49	44	24
JG 09 12 04 E	12	R 1/2" K	16	49	44	24

### Accessoires

<b>JG 18 S</b>	Anneau d'étanchéité pour connecteur à fiches
<b>JG 19 E</b>	Couvercle de protection pour connecteur à fiches