

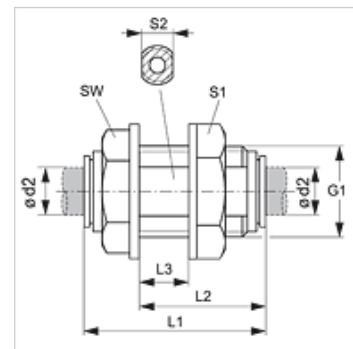
JG 12

Connecteurs à fiches pour cloison étanche

HANSA FLEX

Caractéristiques

Domaine d'utilisation	Applications pneumatique, sous vide et alimentaire
Raccord 1 + 2	manchon enfichable
Conception	droit
Construction	Connecteur à fiches pour cloison étanche
Couleur	noir
Médiums	Air Fluides de process Gaz inertes comme N ₂ /CO ₂
Matériau	Corps en polymère acétal ; joint torique en nitrile



Article

Désignation	Ø d2 (mm)	G1	L1 (mm)	L2 (mm)	L3 (mm)	S1	S2	SW (mm)
JG 12 04 E	4	G 3/8" -19	35	25	13,5	20	15	19
JG 12 05 E	5	G 3/8" -19	35	25	13,5	20	15	19
JG 12 06 E	6	G 3/8" -19	34	25	13,5	20	15	19
JG 12 08 E	8	G 1/2" -14	40	29	16,0	25	20	22
JG 12 10 E	10	G 1/2" -14	41	29	16,0	25	20	22
JG 12 12 E	12	G 3/4" -14	52	38	22,5	32	24	28

Accessoires

JG 18 S	Anneau d'étanchéité pour connecteur à fiches
JG 19 E	Couvercle de protection pour connecteur à fiches