

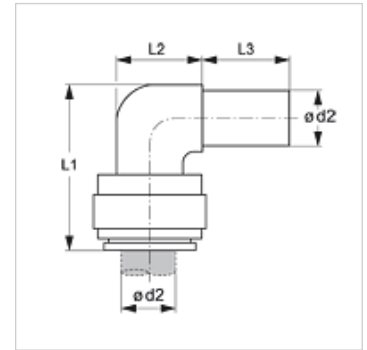
JG 22

Connecteur à fiches, coude 90°

HANSA FLEX

Caractéristiques

Domaine d'utilisation	Applications pneumatique, sous vide et alimentaire
Raccord 1	manchon enfichable
Raccord 2	tubulures
Conception	Coude 90°
Construction	Connecteur enfichable
Couleur	noir
Médiums	Air Fluides de process Gaz inertes comme N ₂ /CO ₂
Matériau	Corps en polymère acétal ; joint torique en nitrile



Article

Désignation	Ø d2 (mm)	L1 (mm)	L2 (mm)	L3 (mm)
JG 22 04 04 E	4	22	9	17
JG 22 05 05 E	5	22	9	17
JG 22 06 06 E	6	25	11	18
JG 22 08 08 E	8	27	13	19
JG 22 10 10 E	10	33	15	24
JG 22 12 12 E	12	39	18	28
JG 22 15 15 E	15	51	19	34
JG 22 18 18 E	18	53	25	32
JG 22 22 22 E	22	59	25	36

Accessoires

JG 19 E	Couvercle de protection pour connecteur à fiches
JG 18 S	Anneau d'étanchéité pour connecteur à fiches