

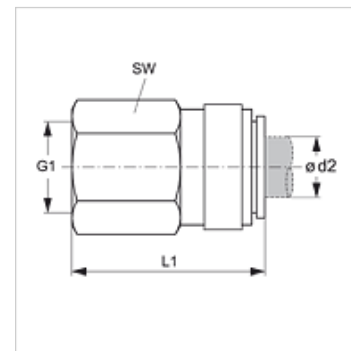
JG 45 (BSP)

Raccord femelle

HANSA FLEX

Caractéristiques

Domaine d'utilisation	Applications pneumatique, sous vide et alimentaire
Raccord 1	filet int. BSP cylindrique
Étanchéité 1	pour embout à collet avec formes A, B et le cas échéant forme E.
Raccord 2	manchon enfichable
Construction	Raccord femelle
Couleur	noir
Médiums	Air Fluides de process Gaz inertes comme N ₂ /CO ₂
Matériau	Corps en polymère acétal ; joint torique en nitrile



Article

Désignation	Ø d2 (mm)	G1	L1 (mm)	SW (mm)
JG 45 04 11 E	4	G 1/8" -28	28,0	14
JG 45 06 12 E	6	G 1/4" -19	32,0	17
JG 45 08 12 E	8	G 1/4" -19	32,5	17

Accessoires

JG 19 E	Couvercle de protection pour connecteur à fiches
JG 18 S	Anneau d'étanchéité pour connecteur à fiches