

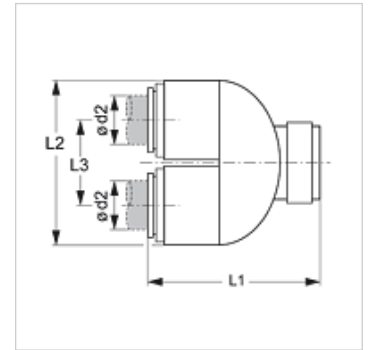
JG UB

Coude en U avec connecteur à fiches

HANSA FLEX

Caractéristiques

Domaine d'utilisation	Applications pneumatique, sous vide et alimentaire
Raccord 1 + 2	manchon enfichable
Conception	Forme U
Construction	Coude en U
Couleur	noir
Médiums	Air Fluides de process Gaz inertes comme N ₂ /CO ₂
Matériau	Corps en polymère acétal ; joint torique en nitrile



Description

Pour le guidage en U des tubes en plastique.

Article

Désignation	Ø d2 (mm)	L1 (mm)	L2 (mm)	L3 (mm)
JG UB 15 E	15	54,5	48	26

Accessoires

JG 18 S	Anneau d'étanchéité pour connecteur à fiches
JG 19 E	Couvercle de protection pour connecteur à fiches