

MENGENTEILER M

Diviseur de débit

HANSA FLEX

Caractéristiques

Raccord filet int. métrique cylindrique

Fixation 2 x filets int. M8

Position de montage horizontal

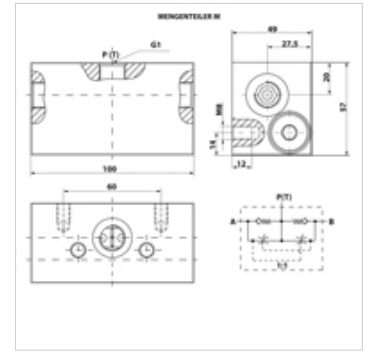
Médiums HLP 30 - 46

Débit nominal 20 l/min

Rapport de division 50 : 50

Température min. -20 °C

Température max. 80 °C



Article

| Désignation | Fabrication | Pression de service (bar) | G1 | Poids (kg) |
|-------------------|----------------------|---------------------------|------------|------------|
| MENGENTEILER M 16 | pressure-compensated | 250,0 | M 16 x 1,5 | 1,90 |
| MENGENTEILER M 18 | pressure-compensated | 250,0 | M 18 x 1,5 | 1,93 |