

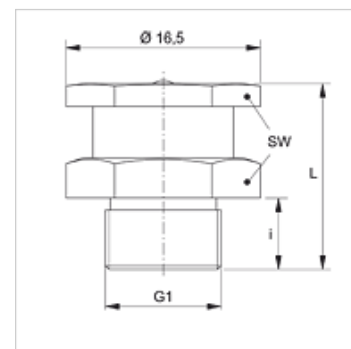
# SNF 6K R MG

Graisseur plat, tête de graissage à 6 pans

**HANSA FLEX**

## Caractéristiques

Raccord 1	Filetage extérieur BSP cylindrique
Étanchéité 1	sans étanchéité de filetage
Raccord 2	raccord de graissage
Construction	Graisseur plat
Ajout de construction	Tête de graissage à six pans
Conception	droit
Norme	DIN 3404
Caractéristique supplémentaire	Raccord de graissage, diamètre de la tête 15 mm
Matériau	Laiton



## Article

Désignation	G1	i (mm)	L (mm)	SW (mm)
SNF 6K R1/8 MG	G 1/8" -28	6	16	15
SNF 6K R1/4 MG	G 1/4" -19	6	16	15