

SNF KK R

Graisseur plat

HANSA FLEX

Caractéristiques

Raccord 1 Filetage extérieur BSP cylindrique

Étanchéité 1 sans étanchéité de filetage

Raccord 2 raccord de graissage

Construction Graisseur plat

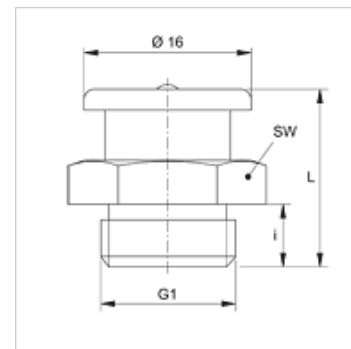
Ajout de construction avec sphère en plastique

Conception droit

Norme DIN 3404

Matériau Acier

Traitement de surface revêtement galvanisé



Article

Désignation	G1	i (mm)	L (mm)	SW (mm)
SNF KK R1/4	G 1/4" -19	6	17	17