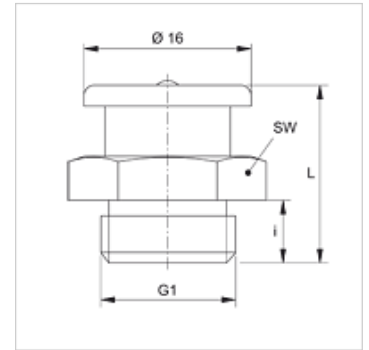
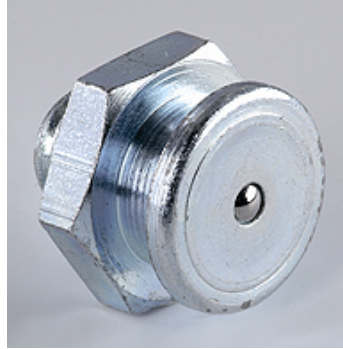


Caractéristiques

Raccord 1	Filetage extérieur métrique cylindrique
Étanchéité 1	sans étanchéité de filetage
Raccord 2	raccord de graissage
Construction	Graisseur plat
Conception	droit
Norme	DIN 3404
Matériau	Acier
Traitement de surface	revêtement galvanisé



Article

Désignation	G1	i (mm)	L (mm)	SW (mm)
SNF M08-1.00	M 8 x 1	6	17	17
SNF M08-1.25	M 8 x 1,25	6	17	17
SNF M10-1.00	M 10 x 1	6	17	17
SNF M10-1.50	M 10 x 1,5	6	17	17

Gamme de produits

SNF M MG Graisseur plat, Laiton