

# SNF M MG

Graisseur plat

**HANSA FLEX**

## Caractéristiques

**Raccord 1** Filetage extérieur métrique cylindrique

**Étanchéité 1** sans étanchéité de filetage

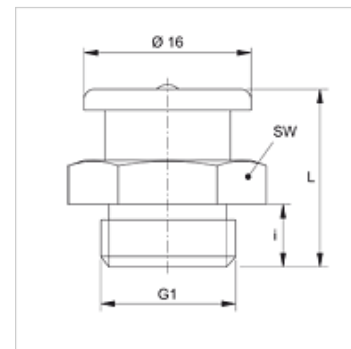
**Raccord 2** raccord de graissage

**Construction** Graisseur plat

**Conception** droit

**Norme** DIN 3404

**Matériau** Laiton



## Article

Désignation	G1	i (mm)	L (mm)	SW (mm)
SNF M06-1.00 MG	M 6 x 1	6	17	17
SNF M08-1.00 MG	M 8 x 1	6	17	17
SNF M08-1.25 MG	M 8 x 1,25	6	17	17
SNF M10-1.00 MG	M 10 x 1	6	17	17

## Gamme de produits

SNF M Graisseur plat, Acier