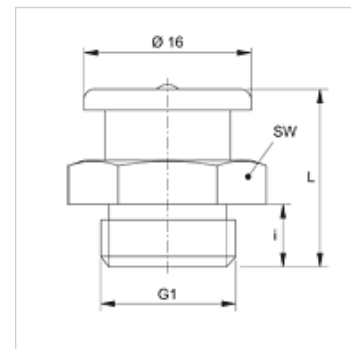
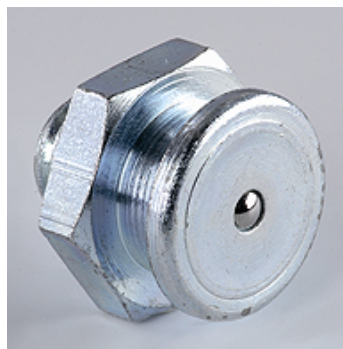


Caractéristiques

Raccord 1	Filetage extérieur BSP cylindrique
Étanchéité 1	sans étanchéité de filetage
Raccord 2	raccord de graissage
Construction	Graisseur plat
Conception	droit
Norme	DIN 3404
Matériau	Acier
Traitement de surface	revêtement galvanisé



Article

Désignation	G1	i (mm)	L (mm)	SW (mm)
SNF R1/4	G 1/4" -19	6	17	17
SNF R3/8	G 3/8" -19	7	18	17

Gamme de produits

SNF R MG Graisseur plat, Laiton