

SNF R MG

Graisseur plat

HANSA FLEX

Caractéristiques

Raccord 1 Filetage extérieur BSP cylindrique

Étanchéité 1 sans étanchéité de filetage

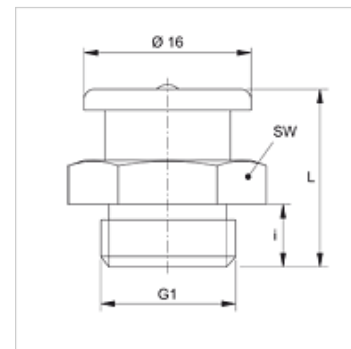
Raccord 2 raccord de graissage

Construction Graisseur plat

Conception droit

Norme DIN 3404

Matériau Laiton



Article

Désignation	G1	i (mm)	L (mm)	SW (mm)
SNF R1/8 MG	G 1/8" -28	6	17	17
SNF R3/8 MG	G 3/8" -19	7	18	17