

# SNK 45 KA R

Graisseur conique à 6 pans, coude 45°

**HANSA FLEX**

## Caractéristiques

**Raccord 1** filet ext. BSPT conique

**Étanchéité 1** à étanchéité par filetage

**Raccord 2** raccord de graissage

**Construction** Graisseur conique

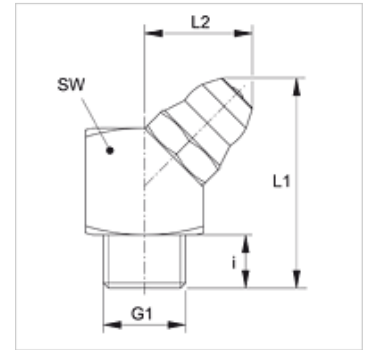
**Ajout de construction** Conception polygonale

**Conception** Coude 45°

**Norme** DIN 71412

**Matériau** Acier

**Traitement de surface** revêtement galvanisé



## Article

Désignation	G1	i (mm)	L1 (mm)	L2 (mm)	SW (mm)
SNK 45 KA R1/8	R 1/8" K	5,5	20,5	11	11