

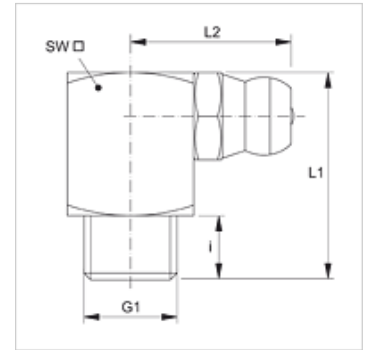
SNK 90 KA R

Graisseur conique à 6 pans, coude 90°

HANSA FLEX

Caractéristiques

Raccord 1	filet ext. BSPT conique
Étanchéité 1	à étanchéité par filetage
Raccord 2	raccord de graissage
Construction	Graisseur conique
Ajout de construction	Conception polygonale
Conception	Coude 90°
Norme	DIN 71412
Caractéristique supplémentaire	Raccord de graissage, diamètre de la tête 6,5 mm
Matériau	Acier
Traitement de surface	revêtement galvanisé



Article

Désignation	G1	i (mm)	L1 (mm)	L2 (mm)	SW (mm)
SNK 90 KA R1/8	R 1/8" K	5,5	19	15	11