

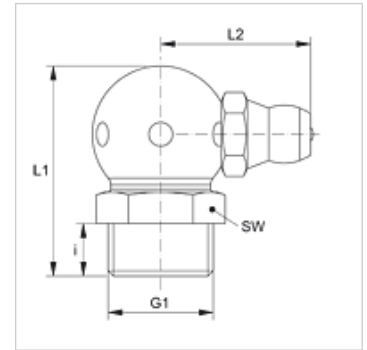
# SNK 90 KU M

Graisseur conique, sphère, coude 90°

**HANSA FLEX**

## Caractéristiques

Raccord 1	filet ext. métrique conique
Étanchéité 1	à étanchéité par filetage
Raccord 2	raccord de graissage
Construction	Graisseur conique
Ajout de construction	Conception sphérique
Conception	Coude 90°
Norme	DIN 71412
Caractéristique supplémentaire	Raccord de graissage, diamètre de la tête 6,5 mm
Matériau	Acier
Traitement de surface	revêtement galvanisé



## Article

Désignation	G1	i (mm)	L1 (mm)	L2 (mm)	SW (mm)
SNK 90 KU M06-1.00	M 6 x 1 K	5,5	18	13	9
SNK 90 KU M08-1.00	M 8 x 1 K	5,5	18	13	9
SNK 90 KU M10-1.00	M 10 x 1 K	5,5	20	14	11

## Gamme de produits

SNK 90 KU M V2