

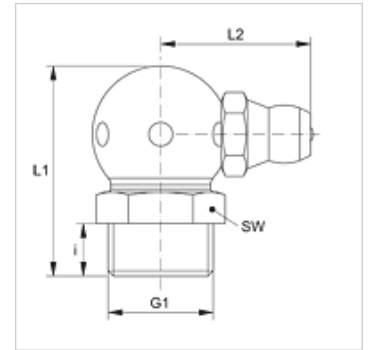
SNK 90 KU R

Graisseur conique, sphère, coude 90°

HANSA FLEX

Caractéristiques

Raccord 1	filet ext. BSPT conique
Étanchéité 1	à étanchéité par filetage
Raccord 2	raccord de graissage
Construction	Graisseur conique
Ajout de construction	Conception sphérique
Conception	Coude 90°
Norme	DIN 71412
Caractéristique supplémentaire	Raccord de graissage, diamètre de la tête 6,5 mm
Matériau	Acier
Traitement de surface	revêtement galvanisé



Article

Désignation	G1	i (mm)	L1 (mm)	L2 (mm)	SW (mm)
SNK 90 KU R1/8	R 1/8" K	5,5	20	14	11
SNK 90 KU R1/4	R 1/4" K	6,5	22	16	14