

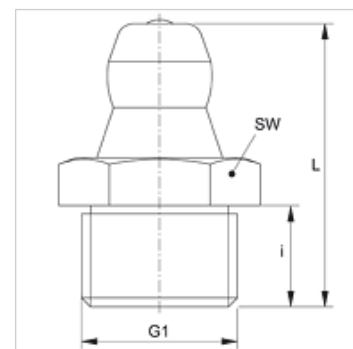
SNK FOR M

Graisseur conique avec filet autotarauteur

HANSA FLEX

Caractéristiques

Raccord 1	Embout de tuyau
Étanchéité 1	à étanchéité par filetage
Raccord 2	raccord de graissage
Construction	Graisseur conique
Ajout de construction	avec filet autotarauteur
Conception	droit
Norme	DIN 71412
Caractéristique supplémentaire	Raccord de graissage, diamètre de la tête 6,5 mm
Matériau	Acier
Traitement de surface	revêtement galvanisé



Article

Désignation	G1	i (mm)	L (mm)	SW (mm)
SNK FOR M6-1	M 6 x 1 K	5,5	15	7
SNK FOR M8-1	M 8 x 1 K	5,5	15	9
SNK FOR M10-1	M 10 x 1 K	5,5	15	11