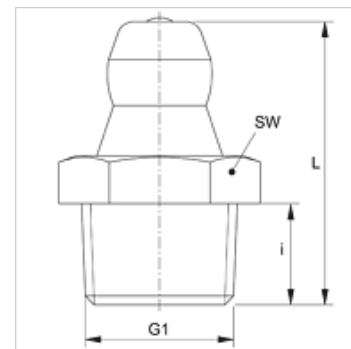


# SNK R

Graisseur conique

## Caractéristiques

Raccord 1	filet ext. BSPT conique
Étanchéité 1	à étanchéité par filetage
Raccord 2	raccord de graissage
Construction	Graisseur conique
Conception	droit
Norme	DIN 71412
Caractéristique supplémentaire	Raccord de graissage, diamètre de la tête 6,5 mm
Matériau	Acier
Traitement de surface	revêtement galvanisé



## Article

Désignation	G1	i (mm)	L (mm)	SW (mm)
SNK R1/8	R 1/8" K	5,5	15,0	11
SNK R1/4	R 1/4" K	6,5	17,5	14