

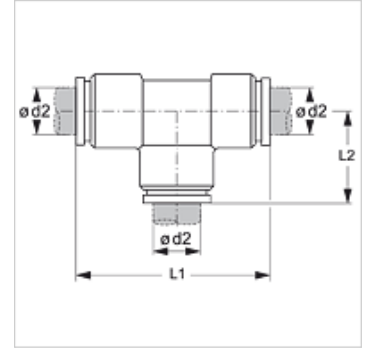
TR T VB

Raccord pour tube Tecalan

HANSA FLEX

Caractéristiques

| | |
|-----------------------|----------------------|
| Conception | Forme T |
| Construction | Connecteurs à fiches |
| Matériau | Laiton |
| Traitement de surface | nickelé |



Article

| Désignation | Ø d2 (mm) | L1 (mm) | L2 (mm) |
|-------------|--------------|------------|------------|
| TR 04 T VB | 4 | 36,4 | 18,2 |
| TR 05 T VB | 5 | 38,4 | 19,2 |
| TR 06 T VB | 6 | 39,4 | 19,7 |
| TR 08 T VB | 8 | 46,4 | 23,2 |
| TR 10 T VB | 10 | 55,0 | 27,5 |
| TR 12 T VB | 12 | 51,0 | 25,5 |
| TR 14 T VB | 14 | 58,2 | 29,1 |