

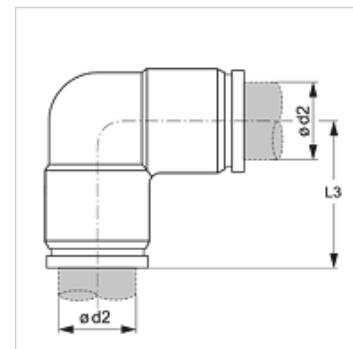
TR W VB

Raccord pour tube Tecalan

HANSA FLEX

Caractéristiques

Conception	Coude 90°
Construction	Connecteurs à fiches
Matériau	Laiton
Traitement de surface	nickelé



Article

Désignation	Ø d2 (mm)	L3 (mm)
TR 04 W VB	4	18,2
TR 05 W VB	5	19,2
TR 06 W VB	6	19,7
TR 08 W VB	8	23,2
TR 10 W VB	10	27,5
TR 12 W VB	12	25,5
TR 14 W VB	14	29,1