

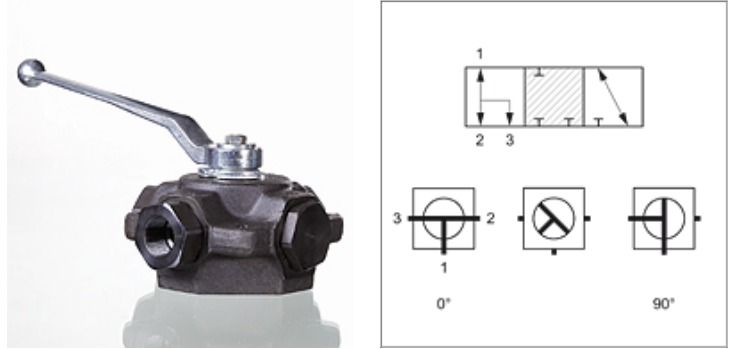
3 BKR T

Robinet à boisseau sphérique 3 voies (modèle bloc)

HANSA FLEX

Caractéristiques

Raccord 1 - 3	filet int. BSP cylindrique
Étanchéité 1 - 3	pour embout à collet avec formes A, B et le cas échéant forme E.
Perçage	forme T
Longueur de course de couplage	0°; 90°
Température min.	-10 °C
Température max.	80 °C
Matériau	Boîtier, sphère et arbre de manœuvre en acier Étanchéité de la sphère en POM Joint torique en NBR
Traitement de surface	bruni



Remarque

Se reporter à la notice d'utilisation des robinets à boisseau sphérique.
Veuillez respecter les indications de pression autorisée des raccords.

Article

Désignation	DN*	Filet de raccord	Recouvrement	LW (mm)	Pression de service en bar	SW (mm)	SF*
3 BKR 04 T	4	G 1/8" -28	positif (fermé)	5,0	PN 500	12	1,5
3 BKR 06 T	6	G 1/4" -19	positif (fermé)	5,0	PN 500	12	1,5
3 BKR 10 T	10	G 3/8" -19	positif (fermé)	7,5	PN 500	14	1,5
3 BKR 13 T	12	G 1/2" -14	positif (fermé)	11,5	PN 400	14	1,5
3 BKR 20 T	19	G 3/4" -14	positif (fermé)	18,0	PN 400	17	1,5
3 BKR 25 T	25	G 1" -11	positif (fermé)	22,0	PN 350	17	1,5
3 BKR 32 T	31	G 1.1/4" -11	positif (fermé)	22,0	PN 350	17	1,5
3 BKR 40 T	38	G 1.1/2" -11	positif (fermé)	33,0	PN 63	22	1,5

DN = diamètre nominal, dimension nominale – LW = diamètre intérieur – PN = Pression nominale PB = Pression de service max. – SW = largeur de clé – SF = coefficient de sécurité

Pièces de rechange

BK ANSCHLAG	Rondelle de butée pour robinet à boisseau sphérique
BK GEKR GRIFF SW	Poignée (contre-coudée) pour robinet à boisseau sphérique