

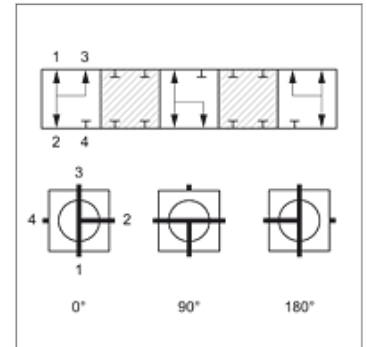
# 4 BKR T

Robinet à boisseau sphérique 4 voies

**HANSA FLEX**

## Caractéristiques

|                                       |   |
|---------------------------------------|---|
| <b>Raccord 1 - 4</b>                  | filet int. BSP cylindrique  |
| <b>Étanchéité 1 - 4</b>               | pour embout à collet avec formes A, B et le cas échéant forme E.  |
| <b>Perçage</b>                        | forme T   |
| <b>Longueur de course de couplage</b> | 0°; 90°; 180°   |
| <b>Température min.</b>               | -10 °C  |
| <b>Température max.</b>               | 80 °C   |
| <b>Matériau</b>                       | Boîtier, sphère et arbre de manœuvre en acier<br>Étanchéité de la sphère en POM<br>Joint torique en NBR |
| <b>Traitement de surface</b>          | bruni   |



## Remarque

Se reporter à la notice d'utilisation des robinets à boisseau sphérique.  
Veuillez respecter les indications de pression autorisée des raccords.

## Article

| Désignation | DN* | Filet de raccord | Recouvrement    | LW<br>(mm) | Pression de service en bar | SW<br>(mm) | SF* |
|-------------|-----|------------------|-----------------|------------|----------------------------|------------|-----|
| 4 BKR 04 T  | 4   | G 1/8" -28       | positif (fermé) | 5,0        | PN 500                     | 12         | 1,5 |
| 4 BKR 06 T  | 6   | G 1/4" -19       | positif (fermé) | 6,0        | PN 500                     | 12         | 1,5 |
| 4 BKR 10 T  | 10  | G 3/8" -19       | positif (fermé) | 9,0        | PN 500                     | 14         | 1,5 |
| 4 BKR 13 T  | 12  | G 1/2" -14       | positif (fermé) | 12,5       | PN 400                     | 14         | 1,5 |
| 4 BKR 20 T  | 19  | G 3/4" -14       | positif (fermé) | 19,0       | PN 400                     | 17         | 1,5 |
| 4 BKR 25 T  | 25  | G 1" -11         | positif (fermé) | 24,0       | PN 350                     | 17         | 1,5 |
| 4 BKR 32 T  | 31  | G 1.1/4" -11     | positif (fermé) | 24,0       | PN 350                     | 17         | 1,5 |
| 4 BKR 40 T  | 38  | G 1.1/2" -11     | positif (fermé) | 36,0       | PN 63                      | 22         | 1,5 |

DN = diamètre nominal, dimension nominale – LW = diamètre intérieur – PN = Pression nominale PB = Pression de service max. – SW = largeur de clé – SF = coefficient de sécurité

## Pièces de rechange

|                         |   |
|-------------------------|---|
| <b>BK ANSCHLAG</b>      | Rondelle de butée pour robinet à boisseau sphérique       |
| <b>BK GEKR GRIFF SW</b> | Poignée (contre-coudée) pour robinet à boisseau sphérique |