

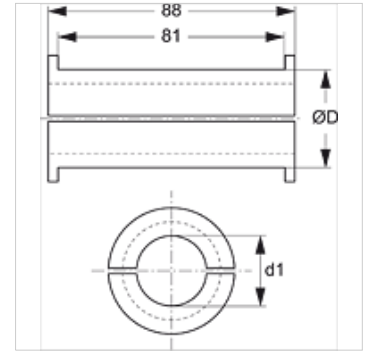
# HSRS EE

Revêtement élastomère pour collier pour tube en acier

**HANSA FLEX**

## Caractéristiques

Construction	Revêtement élastomère
conçu pour	Colliers pour tubes en acier HSRS
Température min.	-40 °C
Température max.	125 °C
Matériau	Santoprène 64° Shore A
Caractéristiques	résistance élevée à l'huile et aux intempéries fixation sûre de tuyaux et de tubes atténuation améliorée des bruits et des vibrations



## Article

Désignation	d1 (mm)	Ø D (mm)
HSRS 25-12 EE	12,00	25
HSRS 25-15 EE	15,00	25
HSRS 30-20 EE	20,00	30
HSRS 35-25 EE	25,00	35
HSRS 42-30 EE	30,00	42
HSRS 50-35 EE	35,00	50
HSRS 50-38 EE	38,00	50
HSRS 50-42 EE	42,00	50

## accessoire pour les produits suivants

HSRS	Collier pour tube en acier
------	----------------------------