

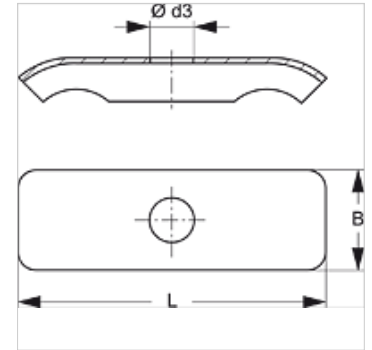
LBS DP D

Plaque couvre-joint pour collier pour tube double, construction légère

HANSA FLEX

Caractéristiques

Matériau	Acier
Traitement de surface	revêtement galvanisé



Description

La plaque couvre-joint assure une fixation solide du collier 2 tubes de la série légère LBS D et LBS D PA.

Article

Désignation	Taille de collier	Ø d3 (mm)	B (mm)	L (mm)
LBS DP 1 D	1	6,5	16,3	29,0
LBS DP 2 D	2	6,5	16,3	40,0
LBS DP 3 D	3	6,5	16,5	50,5
LBS DP 4 D	4	6,5	16,5	63,0

accessoire pour les produits suivants

LBS D PA	Collier pour tube double en PA, construction légère
LBS D	Collier pour tube double, construction légère