

SRS 0 D SP VZ

Double plaque à souder, collier pour 1 tube

HANSA FLEX

Caractéristiques

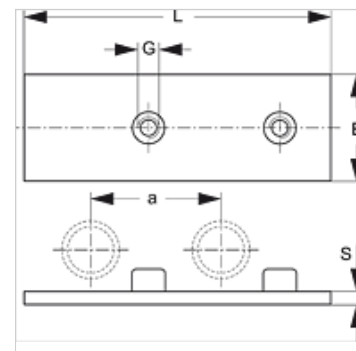
Construction pour colliers pour 1 tube

Série légère

Norme DIN 3015-1

Matériau Acier

Traitement de surface revêtement galvanisé



Article

Désignation	Taille de collier	a (mm)	B (mm)	G	L (mm)	S (mm)
SRS D SP 1 VZ	0	30,0	30,0	M 6	61	3

Gamme de produits

SRS 0 D SP Double plaque à souder, collier pour 1 tube, phosphaté