

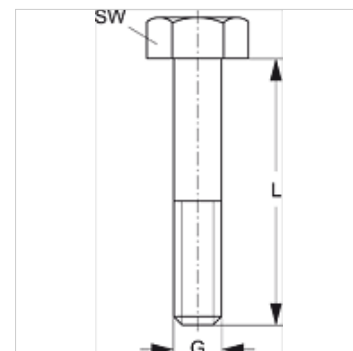
SRS 0 AS V4

Vis à six pans creux pour collier pour 1 tube

HANSA FLEX

Caractéristiques

Construction	pour colliers pour 1 tube
Série	légère
Norme	DIN 931 (ISO 4014) ou DIN 933 (ISO 4017)
Matériau	Acier inoxydable 1.4571



Article

Désignation	Taille de collier	G	L (mm)	SW (mm)
SRS AS 1 V4	0 - 1	M 6	30	10

Gamme de produits

SRS 0 AS Vis à six pans creux pour collier pour 1 tube, Acier

accessoire pour les produits suivants

A 0 Assemblage du groupe A 0