

# SRS 0 D SP

Double plaque à souder, collier pour 1 tube

**HANSA FLEX**

## Caractéristiques

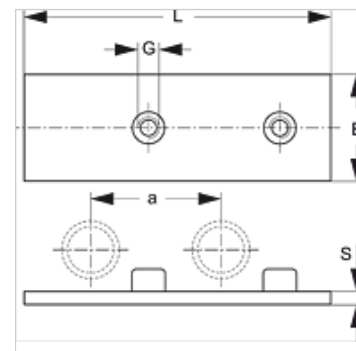
**Construction** pour colliers pour 1 tube

**Série** légère

**Norme** DIN 3015-1

**Matériau** Acier

**Traitement de surface** phosphaté



## Article

Désignation	Taille de collier	B (mm)	G	L (mm)	S (mm)
SRS D SP 1	0	30,0	M 6	61	3

## Gamme de produits

SRS 0 D SP VZ Double plaque à souder, collier pour 1 tube, revêtement galvanisé

## accessoire pour les produits suivants

A 0 Assemblage du groupe A 0