

SRS 0 LI

Vis à tête fendue pour collier pour 1 tube

HANSA FLEX

Caractéristiques

Construction pour colliers pour 1 tube

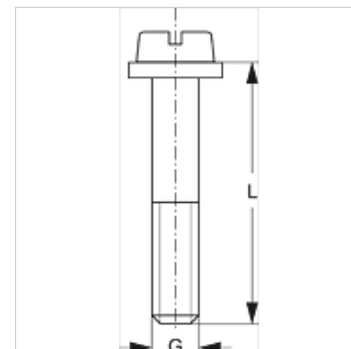
Série légère

Norme DIN 84 (ISO 1207)

Fourniture avec rondelle

Matériau Acier

Traitement de surface revêtement galvanisé



Article

Désignation	Taille de collier	G
-------------	-------------------	---

SRS LI 1	0 - 1	M 6
----------	-------	-----

Gamme de produits

SRS 0 LI V4 Vis à tête fendue pour collier pour 1 tube, Acier inoxydable 1.4571

accessoire pour les produits suivants

A 0	Assemblage du groupe A 0
-----	--------------------------