

SRS 0 LI V4

Vis à tête fendue pour collier pour 1 tube

HANSA FLEX

Caractéristiques

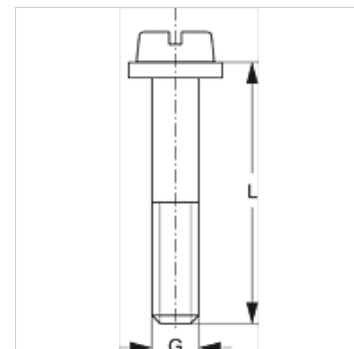
Construction pour colliers pour 1 tube

Série légère

Norme DIN 84 (ISO 1207)

Fourniture avec rondelle

Matériau Acier inoxydable 1.4571



Article

Désignation	Taille de collier	G
SRS LI 1 V4	0 - 1	M 6

Gamme de produits

SRS 0 LI Vis à tête fendue pour collier pour 1 tube, Acier

accessoire pour les produits suivants

A 0 Assemblage du groupe A 0