

# SRS 1-6 LI

Vis à tête fendue pour collier pour 1 tube

**HANSA FLEX**

## Caractéristiques

**Construction** pour colliers pour 1 tube

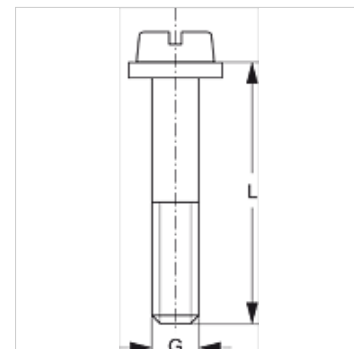
**Série** légère

**Norme** DIN 84 (ISO 1207)

**Fourniture** avec rondelle

**Matériau** Acier

**Traitement de surface** revêtement galvanisé



## Article

Désignation	Taille de collier	G	L (mm)
SRS LI 1	0 - 1	M 6	20
SRS LI 2	2	M 6	25
SRS LI 3	3	M 6	30
SRS LI 4	4	M 6	35
SRS LI 5	5	M 6	50
SRS LI 6	6	M 6	60

## Gamme de produits

SRS 1-6 LI V4 Vis à tête fendue pour collier pour 1 tube, Acier inoxydable 1.4571

## accessoire pour les produits suivants

A 1-6 Assemblage du groupe A 1-6