

SRS 1-6 LI V4

Vis à tête fendue pour collier pour 1 tube

HANSA FLEX

Caractéristiques

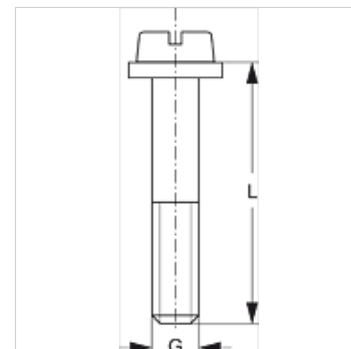
Construction pour colliers pour 1 tube

Série légère

Norme DIN 84 (ISO 1207)

Fourniture avec rondelle

Matériau Acier inoxydable 1.4571



Article

Désignation	Taille de collier	G	L (mm)
SRS LI 1 V4	0 - 1	M 6	20
SRS LI 2 V4	2	M 6	25
SRS LI 3 V4	3	M 6	30
SRS LI 4 V4	4	M 6	35
SRS LI 5 V4	5	M 6	50
SRS LI 6 V4	6	M 6	60

Gamme de produits

SRS 1-6 LI Vis à tête fendue pour collier pour 1 tube, Acier