

# SRS 1-6 PA G

Collier pour tuyaux, série légère

**HANSA FLEX**

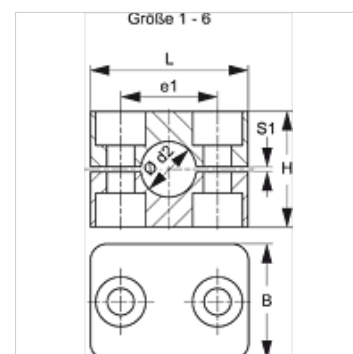
## Caractéristiques

Ajout de construction Face intérieure du collier lisse

Série légère

Norme DIN 3015-1

Matériau Polyamide 6



## Remarque

Nous recommandons l'utilisation de colliers avec une surface intérieure lisse pour maintenir en place les tuyaux et les câbles. Le montage se fait alors sans pré-tension, la hauteur de bloc H et le jeu S1 étant alors réduits.

## Informations relatives à la commande

1 pièce = 2 moitiés de collier

## Article

Désignation	Ø ext. du tube d2 (mm)	Ø ext. du tube d2	Taille de collier	e1 (mm)	H (mm)	L (mm)	S1 (mm)
SRS 106 A PA G	6,0	-	1	20	27	34	0,6
SRS 106.4 A PA G	6,4	1/4"	1	20	27	34	0,6
SRS 108 A PA G	8,0	5/16"	1	20	27	34	0,6
SRS 109.5 A PA G	9,5	3/8"	1	20	27	34	0,6
SRS 110 A PA G	10,0	-	1	20	27	34	0,6
SRS 112 A PA G	12,0	-	1	20	27	34	0,6
SRS 0212.7 PA G	12,7	1/2"	2	26	33	40	0,8
SRS 0213.5 PA G	13,5	-	2	26	33	40	0,8
SRS 0214 PA G	14,0	-	2	26	33	40	0,8
SRS 0215 PA G	15,0	-	2	26	33	40	0,8
SRS 0216 PA G	16,0	5/8"	2	26	33	40	0,8
SRS 0217.2 PA G	17,2	-	2	26	33	40	0,8
SRS 0218 PA G	18,0	-	2	26	33	40	0,8
SRS 0319 PA G	19,0	3/4"	3	33	35	48	1,0
SRS 0320 PA G	20,0	-	3	33	35	48	1,0
SRS 0321.3 PA G	21,3	-	3	33	35	48	1,0
SRS 0322 PA G	22,0	-	3	33	35	48	1,0
SRS 0325 PA G	25,0	1"	3	33	35	48	1,0
SRS 0426.9 PA G	26,9	-	4	40	42	57	1,2
SRS 0428 PA G	28,0	-	4	40	42	57	1,2
SRS 0430 PA G	30,0	-	4	40	42	57	1,2
SRS 0532 PA G	32,0	1.1/4"	5	52	58	70	1,2
SRS 0533.7 PA G	33,7	-	5	52	58	70	1,2
SRS 0535 PA G	35,0	-	5	52	58	70	1,2
SRS 0538 PA G	38,0	1.1/2"	5	52	58	70	1,2
SRS 0540 PA G	40,0	-	5	52	58	70	1,2
SRS 0542 PA G	42,0	-	5	52	58	70	1,2
SRS 0644.5 PA G	44,5	1.3/4"	6	66	66	86	1,2
SRS 0645 PA G	45,0	-	6	66	66	86	1,2
SRS 0648 PA G	48,0	-	6	66	66	86	1,2
SRS 0650 PA G	50,0	-	6	66	66	86	1,2
SRS 0650.8 PA G	50,8	2"	6	66	66	86	1,2
SRS 0652 PA G	52,0	-	6	66	66	86	1,2
SRS 0655 PA G	55,0	-	6	66	66	86	1,2
SRS 0657 PA G	57,0	2.1/4"	6	66	66	86	1,2

## Gamme de produits

SRS 1-6 AL Collier pour tuyaux, série légère, Face intérieure du collier nervurée

SRS 1-6 PA Collier pour tuyaux, série légère, Face intérieure du collier nervurée

SRS 1-6 PP Collier pour tuyaux, série légère, Face intérieure du collier nervurée

SRS 1-6 PP G Collier pour tuyaux, série légère, Face intérieure du collier lisse

# SRS 1-6 PA G

Collier pour tuyaux, série légère

**HANSA FLEX**

---