

# SRS 1-6 SP

Plaque à souder, collier pour 1 tube, courte

**HANSA FLEX**

## Caractéristiques

**Construction** pour colliers pour 1 tube

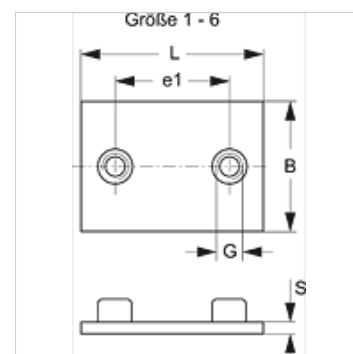
**Ajout de construction** court

**Série** légère

**Norme** DIN 3015-1

**Matériau** Acier

**Traitement de surface** phosphaté



## Article

Désignation	Taille de collier	B (mm)	e1 (mm)	G	L (mm)	S (mm)
SRS SP 1 A	1	30	20	M 6	36	3
SRS SP 2	2	30	26	M 6	42	3
SRS SP 3	3	30	33	M 6	50	3
SRS SP 4	4	30	40	M 6	59	3
SRS SP 5	5	30	52	M 6	72	3
SRS SP 6	6	30	66	M 6	88	3

## Gamme de produits

SRS 1-6 SP V4 Plaque à souder, collier pour 1 tube, courte, Acier inoxydable 1.4571

SRS 1-6 SP VZ Plaque à souder, collier pour 1 tube, courte, revêtement galvanisé

## accessoire pour les produits suivants

A 1-6 Assemblage du groupe A 1-6