

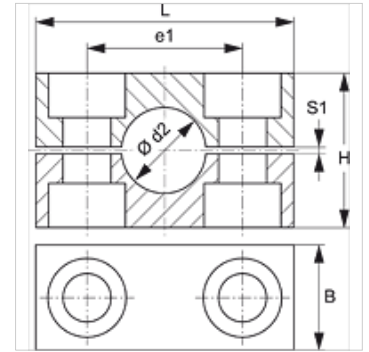
SRS 30-100 AL

Collier pour tuyaux, série lourde

HANSA FLEX

Caractéristiques

Construction	Collier pour 1 tube
Ajout de construction	Face intérieure du collier nervurée
Série	lourde
Norme	DIN 3015-2
Température min.	-40 °C
Température max.	300 °C
Matériau	Aluminium



Description

Les nervures situées sur la surface intérieure des colliers amortissent les chocs et les vibrations et absorbent les forces dans le sens de l'axe du tube.

La pré-tension du tube est provoquée par l'écart existant entre les deux côtés.

Informations relatives à la commande

1 pièce = 2 moitiés de collier

Article

Désignation	Taille de collier	Ø ext. du tube d2 (mm)	Ø ext. du tube d2	B (mm)	e1 (mm)	H (mm)	L (mm)	S1 (mm)
SRS 3006 AL	1	6,0	-	30	33	32	56	2
SRS 3008 AL	1	8,0	5/16"	30	33	32	56	2
SRS 3010 AL	1	10,0	-	30	33	32	56	2
SRS 3012 AL	1	12,0	-	30	33	32	56	2
SRS 3012.7 AL	1	12,7	1/2"	30	33	32	56	2
SRS 3013.5 AL	1	13,5	-	30	33	32	56	2
SRS 3014 AL	1	14,0	-	30	33	32	56	2
SRS 3015 AL	1	15,0	-	30	33	32	56	2
SRS 3016 AL	1	16,0	5/8"	30	33	32	56	2
SRS 3017.2 AL	1	17,2	-	30	33	32	56	2
SRS 3018 AL	1	18,0	-	30	33	32	56	2
SRS 4019 AL	2	19,0	3/4"	30	45	48	71	2
SRS 4020 AL	2	20,0	-	30	45	48	71	2
SRS 4021.3 AL	2	21,3	-	30	45	48	71	2
SRS 4022 AL	2	22,0	-	30	45	48	71	2
SRS 4023 AL	2	23,0	-	30	45	48	71	2
SRS 4025 AL	2	25,0	1"	30	45	48	71	2
SRS 4026.9 AL	2	26,9	-	30	45	48	71	2
SRS 4028 AL	2	28,0	-	30	45	48	71	2
SRS 4030 AL	2	30,0	-	30	45	48	71	2
SRS 5030 AL	3	30,0	-	30	60	60	86	2
SRS 5032 AL	3	32,0	1.1/4"	30	60	60	86	2
SRS 5033.7 AL	3	33,7	-	30	60	60	86	2
SRS 5035 AL	3	35,0	-	30	60	60	86	2
SRS 5038 AL	3	38,0	1.1/2"	30	60	60	86	2
SRS 5040 AL	3	40,0	-	30	60	60	86	2
SRS 5042 AL	3	42,0	-	30	60	60	86	2
SRS 6038 AL	4	38,0	1.1/2"	45	90	90	117	3
SRS 6040 AL	4	40,0	-	45	90	90	117	3
SRS 6042 AL	4	42,0	-	45	90	90	117	3
SRS 6045 AL	4	45,0	-	45	90	90	117	3
SRS 6048.3 AL	4	48,3	-	45	90	90	117	3
SRS 6050 AL	4	50,0	-	45	90	90	117	3
SRS 6051 AL	4	51,0	2"	45	90	90	117	3
SRS 6052 AL	4	52,0	-	45	90	90	117	3
SRS 6055 AL	4	55,0	-	45	90	90	117	3
SRS 6057 AL	4	57,0	2.1/4"	45	90	90	117	3
SRS 6060.3 AL	4	60,3	-	45	90	90	117	3
SRS 6063 AL	4	63,0	2.1/2"	45	90	90	117	3
SRS 6065 AL	4	65,0	-	45	90	90	117	3



En dépit du soin apporté aux vérifications, nous ne pouvons garantir une absence totale d'erreur et ne saurions être tenus responsables des indications contenues.

22.07.2024

HANSA-FLEX AG

www.hansa-flex.com

1

SRS 30-100 AL

Collier pour tuyaux, série lourde



Article

Désignation	Taille de collier	Ø ext. du tube d2 (mm)	Ø ext. du tube d2	B (mm)	e1 (mm)	H (mm)	L (mm)	S1 (mm)
SRS 6070 AL	4	70,0	-	45	90	90	117	3
SRS 7070 AL	5	70,0	-	60	122	120	154	5
SRS 7073 AL	5	73,0	-	60	122	120	154	5
SRS 7075 AL	5	75,0	-	60	122	120	154	5
SRS 7076.1 AL	5	76,1	3"	60	122	120	154	5
SRS 7080 AL	5	80,0	-	60	122	120	154	5
SRS 7082.5 AL	5	82,5	3.1/4"	60	122	120	154	5
SRS 7088.9 AL	5	88,9	3.1/2"	60	122	120	154	5
SRS 7090 AL	5	90,0	-	60	122	120	154	5
SRS 8090 AL	6	90,0	-	80	168	170	205	6
SRS 8100 AL	6	100,0	-	80	168	170	205	6
SRS 8101.6 AL	6	101,6	4"	80	168	170	205	6
SRS 8108 AL	6	108,0	4.1/4"	80	168	170	205	6
SRS 8114.3 AL	6	114,3	4.1/2"	80	168	170	205	6

Gamme de produits

SRS 30-100 PA	Collier pour tuyaux, série lourde, Face intérieure du collier nervurée
SRS 30-100 PP	Collier pour tuyaux, série lourde, Face intérieure du collier nervurée
SRS 30-100 PP G	Collier pour tuyaux, série lourde, Face intérieure du collier lisse
SRS 30-100 VG	Collier pour tuyaux, série lourde, Face intérieure du collier nervurée