

SRS AF 30-100

Vis de montage pour collier pour 1 tube

HANSA FLEX

Caractéristiques

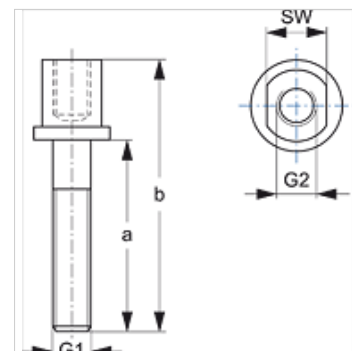
Construction pour colliers pour 1 tube

Série lourde

Norme DIN 3015-2

Matériau Acier

Traitement de surface revêtement galvanisé



Article

| Désignation | Taille de collier | a (mm) | b (mm) | G1 + G2 | SW (mm) |
|-------------|-------------------|-----------|-----------|---------|------------|
| SRS AF 30 | 1 | 25 | 51 | M 10 | 15 |
| SRS AF 40 | 2 | 40 | 65 | M 10 | 15 |
| SRS AF 50 | 3 | 50 | 76 | M 10 | 15 |
| SRS AF 60 | 4 | 85 | 112 | M 12 | 17 |
| SRS AF 70 | 5 | 110 | 146 | M 16 | 21 |
| SRS AF 80 | 6 | 155 | 206 | M 20 | 27 |
| SRS AF 90 | 7 | 185 | 245 | M 24 | 30 |
| SRS AF 100 | 8 | 250 | 330 | M 30 | 36 |

Gamme de produits

SRS AF 30-100 V4 Vis de montage pour collier pour 1 tube, Acier inoxydable 1.4571

accessoire pour les produits suivants

C A Assemblage du groupe C Montage