

SRS AF 30-100 V4

Vis de montage pour collier pour 1 tube

HANSA FLEX

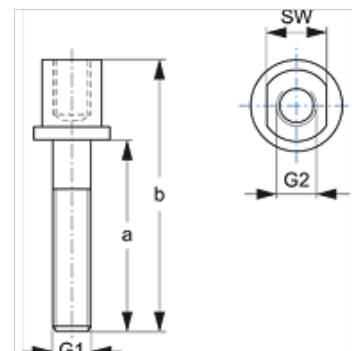
Caractéristiques

Construction pour colliers pour 1 tube

Série lourde

Norme DIN 3015-2

Matériau Acier inoxydable 1.4571



Article

Désignation	Taille de collier	a (mm)	b (mm)	G1 + G2	SW (mm)
SRS AF 30 V4	1	25	51	M 10	15
SRS AF 40 V4	2	40	66	M 10	15
SRS AF 50 V4	3	50	76	M 10	15
SRS AF 60 V4	4	85	112	M 12	17
SRS AF 70 V4	5	110	146	M 16	21

Gamme de produits

SRS AF 30-100 Vis de montage pour collier pour 1 tube, Acier