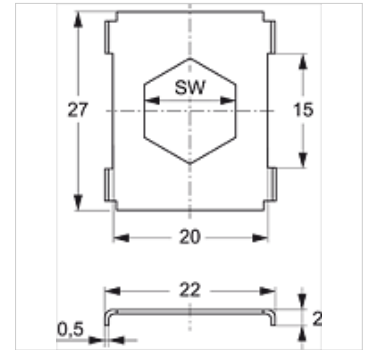


SRS SI

Tôle de sécurité pour collier pour tube double

Caractéristiques

Construction	pour colliers pour tube double
Norme	DIN 3015-3
Matériau	Acier
Traitement de surface	revêtement galvanisé



Article

Désignation	Taille de collier	SW (mm)
SRS SI 1 D	1	11
SRS SI 2 D	2 - 5	12

Gamme de produits

SRS SI V4 Tôle de sécurité pour collier pour tube double, Acier inoxydable 1.4571

accessoire pour les produits suivants

B A Assemblage du groupe B Montage