

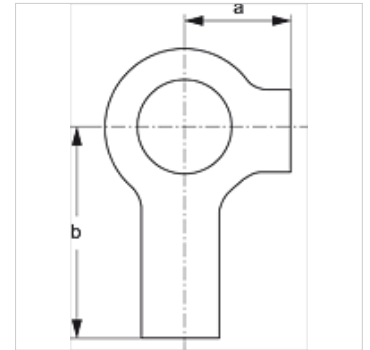
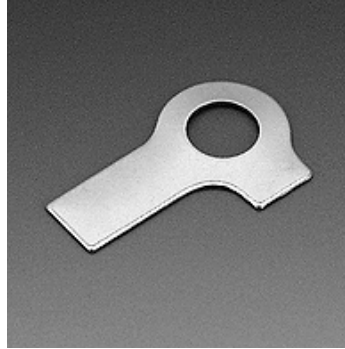
SRS SIS 30-100

Rondelle de sécurité pour collier pour 1 tube

HANSA FLEX

Caractéristiques

Construction	pour colliers pour 1 tube
Série	lourde
Norme	DIN 3015-2
Matériau	Acier
Traitement de surface	Size 1 to size 4 electro galvanised uncoated from size 5



Article

Désignation	Taille de collier	a (mm)	b (mm)
SRS SIS 30	1	13	22
SRS SIS 60	4	15	28
SRS SIS 70	5	18	32
SRS SIS 80	6	21	36

accessoire pour les produits suivants

C D	Assemblage du groupe C double
C	Assemblage du groupe C