

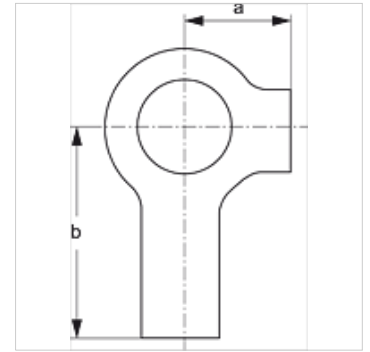
# SRS SIS D

Rondelle de sécurité pour collier pour tube double

**HANSA FLEX**

## Caractéristiques

Construction	pour colliers pour tube double
Norme	DIN 3015-1
Matériau	Acier
Traitement de surface	revêtement galvanisé



## Article

Désignation	Taille de collier	a (mm)	b (mm)
SRS SIS 1 D	1	9	18
SRS SIS 2 D	2 - 5	11	20

## accessoire pour les produits suivants

B	Assemblage du groupe B
---	------------------------