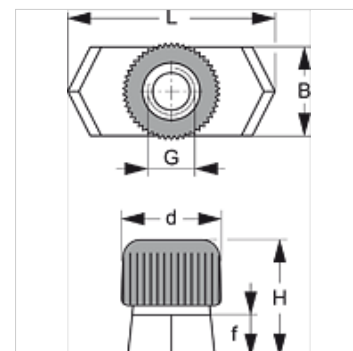


SRS SM

Écrou pour rail

Caractéristiques

Construction	pour colliers pour 1 et 2 tubes
Série	légère
Norme	DIN 3015-1
Matériau	Acier et caoutchouc
Traitement de surface	revêtement galvanisé



Description

pour toutes les tailles de collier de la série légère et la taille de collier n° 1 des tubes doubles.

Article

Désignation	Taille de collier	B (mm)	d (mm)	f (mm)	G	H (mm)	L (mm)
SRS SM	0 - 6	10,4	12	5	M 6	14,5	25,4

Gamme de produits

SRS SM V4 Écrou pour rail, Acier inoxydable 1.4571

accessoire pour les produits suivants

A 1-6	Assemblage du groupe A 1-6
A 0	Assemblage du groupe A 0